

Armadi rack aperti Serie S-OP



NORME DI RIFERIMENTO E CARATTERISTICHE GENERALI

- Secondo Norme: ANSI/EIA RS-310 D
IEC 60297-2
DIN 41494-1-7
- Struttura robusta e resistente ad un carico statico massimo di 250 Kg
- Resistente agli ambienti industriali tramite speciali trattamenti di fosfatazione e verniciatura con polveri epossidiche
- Con 4 ruote
- Colore Nero RAL 9004
- Assemblaggio facile e veloce



Struttura robusta dotata di feritoie per flusso cavi




4 ruote installate alla base per ottimizzare gli spostamenti



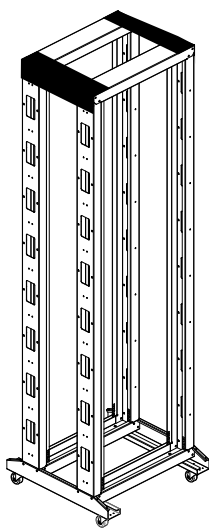
Montanti con la possibilità di installazione frontale e/o laterale

Rack aperto a 4 montanti

N° Unità	Larghezza mm	Profondità mm	Altezza mm	Assemblato	Flat Pack 
				Codice - Nero	Codice - Nero
29	600	600	1420	3129.5645.1	3129.5645.6
33	600	600	1620	3133.5645.1	3133.5645.6
38	600	600	1820	3138.5645.1	3138.5645.6
42	600	600	2000	3142.5645.1	3142.5645.6
47	600	600	2200	3147.5645.1	3147.5645.6



Configurazione disponibile su richiesta

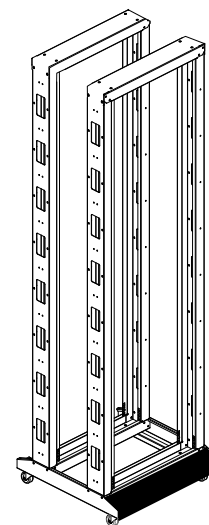


STAFFA SUPERIORE (1PZ)

Si prega di ordinare 2 pezzi, uno per ogni lato.
Accessorio utile per fissare l'estremità superiore dei montanti favorendo un generale irrigidimento della struttura. E' consigliabile l'installazione di 2 staffe per ogni armadio per sfruttare a pieno le prestazioni del telaio.

Codice

3300.0025.1



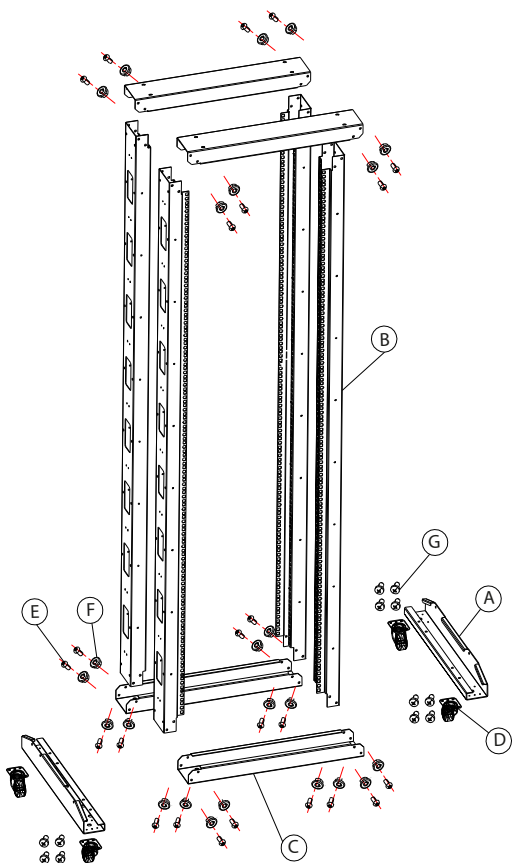
PIASTRA INFERIORE

Accessorio utilizzato per la copertura inferiore del telaio. Permette di nascondere gli spigoli vivi e le parti di ancoraggio ruote, oltre a migliorarne l'estetica.

Codice

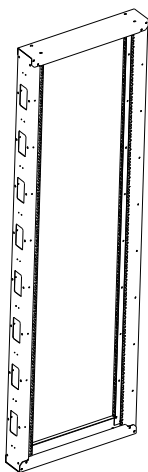
3300.0026.1

Schema di montaggio



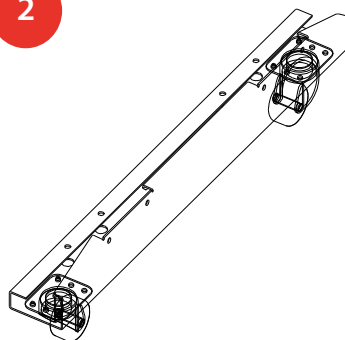
No.	Descrizione	Dettaglio	N° di pezzi
A	Telaio laterale di supporto		2
B	Montanti		4
C	Telaio frontale di supporto		4
D	Ruote		4
E	Vite antimanomissione		48
F	Dado a gabbia		48
G	Vite autofilettante		16

1



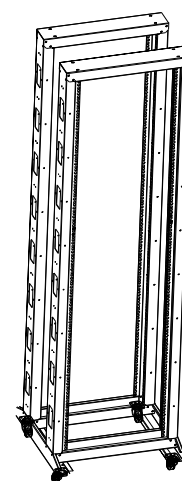
Assemblare le parti del telaio.

2



Installare le ruote.

3



Assemblare le due cornici del telaio.