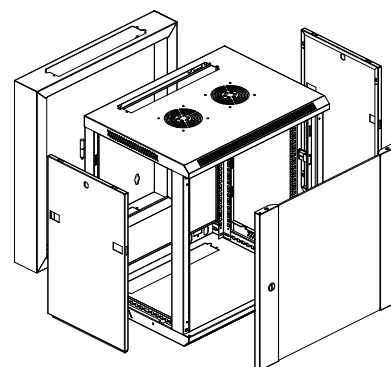


## Armadi da parete 19" doppia sezione



### CARATTERISTICHE

- Colori: Nero RAL 9004 o Grigio RAL 7035
- Porta anteriore in vetro temperato
- Sezione posteriore con serratura
- Pannelli laterali a sgancio rapido
- 2 ventole da 120mm su richiesta
- Struttura a doppia sezione saldata
- La struttura a doppia sezione permette il facile intervento nella parte posteriore dell'armadio, mantenendo lo stesso agganciato al muro
- Carico statico: 30Kg
- Fornito assemblato
- Struttura a 4 montanti



N° Unità	Larghezza mm	Profondità mm	Altezza mm	Armadio Assemblato	
				Codice - Nero	Codice - Grigio
9	600	450+100	500	3309.6451.1	3309.6451.0
12	600	450+100	635	3312.6451.1	3312.6451.0
15	600	450+100	770	3315.6451.1	3315.6451.0
18	600	450+100	905	3318.6451.1	3318.6451.0