

Armadi da parete 19" Serie S-WM



NORME DI RIFERIMENTO E CARATTERISTICHE GENERALI

- Secondo le norme: EIA/ECA 310-E, IEC 60297, DIN 41494-7
- Grado di protezione secondo EN60529: IP20
- Design elegante
- Resistente agli ambienti industriali tramite speciali trattamenti di fosfatazione e verniciatura con polveri epossidiche
- Finiture accurate
- La porta anteriore può essere incernierata in entrambi i lati
- Non sono necessari utensili speciali per il montaggio
- Struttura robusta e resistente ad un carico statico massimo di 60Kg. 30 Kg per armadi a doppia sezione
- Materiale: acciaio laminato a freddo
- Passaggio cavi sul coperchio e sul fondo
- Ventilazione prevista sul coperchio e sul fondo
- Porta con struttura in acciaio e parte frontale in vetro temperato
- Punti di messa a terra sulle strutture e sulle porte
- Pannelli laterali removibili per un facile allestimento
- Disponibile una vasta gamma di accessori
- Installazione a parete
- Colori: Nero RAL 9004 o grigio RAL 7035
- Vetro temperato spessore 5mm



Armadi da parete 19" Serie S-WM



Montanti da 19" regolabili in profondità.



Ingresso cavi previsto su tetto e fondo.



Pannelli laterali removibili a scatto.



Feritoie per ricambio aria su tetto e fondo,
frontali e laterali.



Predisposizione tetto per installazione
ventole.



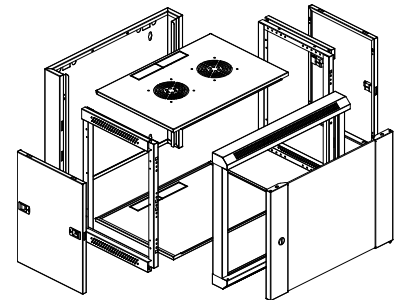
Singoli punti di messa a terra su tutta la
struttura.


Armadi da parete 19"



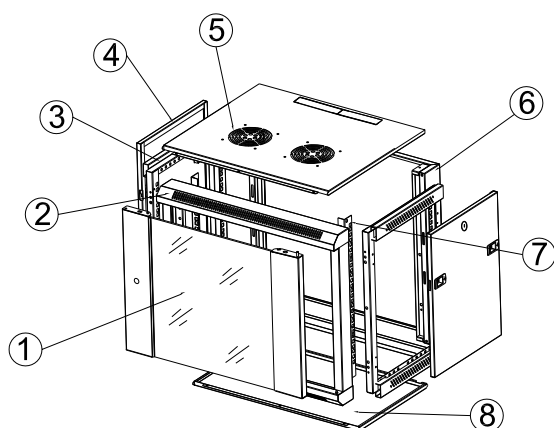
CARATTERISTICHE

- Colori: Nero RAL 9004 o Grigio RAL 7035
- Porta anteriore in vetro temperato
- Pannello posteriore in acciaio
- Pannelli laterali a sgancio rapido
- Carico statico: 60Kg.
- Struttura a 2 montanti



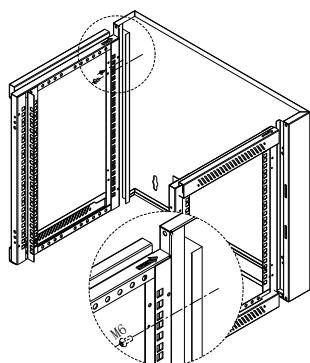
N° Unità	Larghezza mm	Profondità mm	Altezza mm	Armadio Assemblato		Flat Pack 	
				Codice - Nero	Codice - Grigio	Codice - Nero	Codice - Grigio
6	570	450	370	3206.6450.1	3206.6450.0	3206.6450.6	3206.6450.5
9	570	450	500	3209.6450.1	3209.6450.0	3209.6450.6	3209.6450.5
12	570	450	635	3212.6450.1	3212.6450.0	3212.6450.6	3212.6450.5
15	570	450	770	3215.6450.1	3215.6450.0	3215.6450.6	3215.6450.5
18	570	450	905	3218.6450.1	3218.6450.0	3218.6450.6	3218.6450.5
6	570	600	370	3206.5600.1	3206.5600.0	3206.5600.6	3206.5600.5
9	570	600	500	3209.5600.1	3209.5600.0	3209.5600.6	3209.5600.5
12	570	600	635	3212.5600.1	3212.5600.0	3212.5600.6	3212.5600.5
15	570	600	770	3215.5600.1	3215.5600.0	3215.5600.6	3215.5600.5
18	570	600	905	3218.5600.1	3218.5600.0	3218.5600.6	3218.5600.5

Schema di montaggio per armadi singola sezione



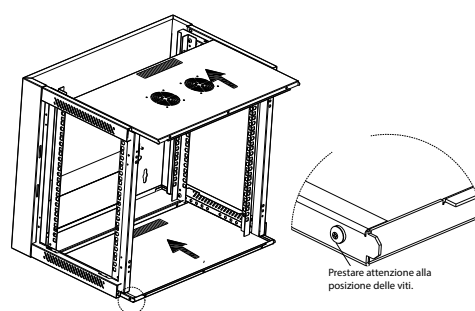
No.	Descrizione	N° di pezzi
1	Porta anteriore	1
2	Telaio anteriore	1
3	Telaio laterale	2
4	Pannello laterale	2
5	Tetto	1
6	Telaio posteriore	1
7	Montanti da 19"	2
8	Fondo	1
9	Accessori (viti, dadi)	

1



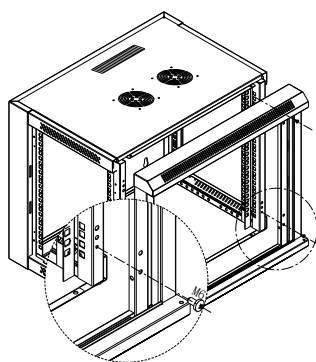
Installare il telaio laterale nelle scanalature del telaio posteriore utilizzando 4 viti M6 * 12 (6 viti M6 * 12 se l'armadio è superiore a 18U), come indicato dalla freccia nella figura. Da notare che le guide di montaggio da 19" sono nella parte anteriore.

2



Installare tetto e fondo, come mostrato dalla freccia nella foto. Suggerimento: da notare la direzione del fondo durante la sua installazione in quanto le viti dovranno essere sulla parte anteriore, come mostrato in foto.

3



Installare il telaio anteriore utilizzando 4 viti M6 * 12 (6 viti M6 * 12 se l'armadio è superiore a 18U), facendo riferimento all'immagine.