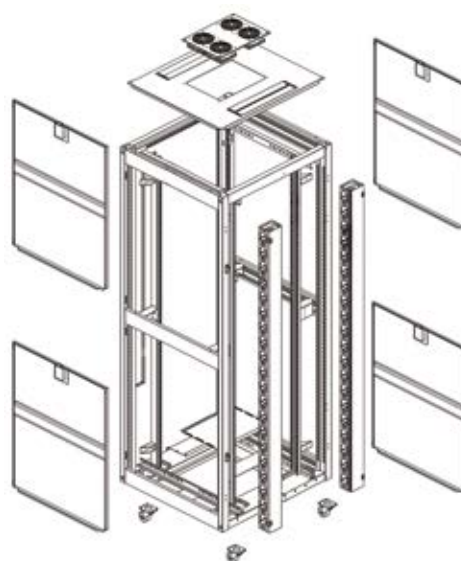


Armadi Server senza porte

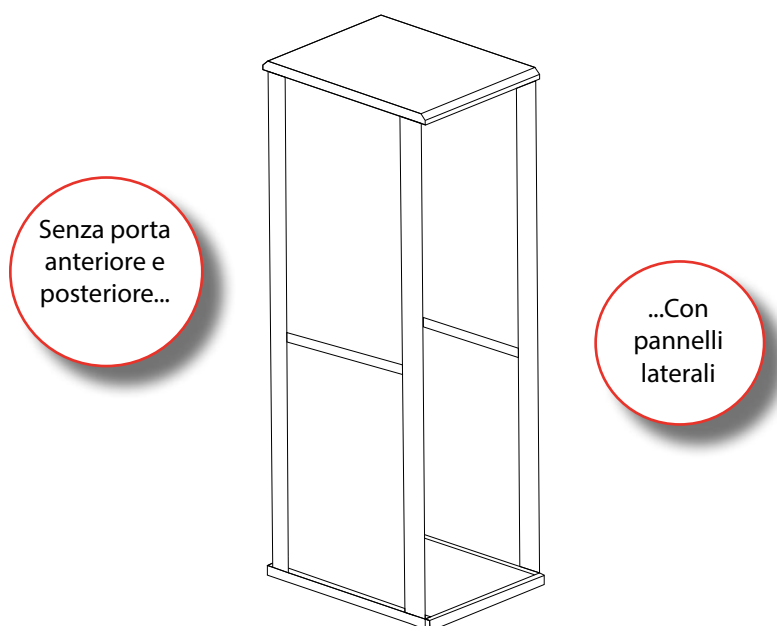


CARATTERISTICHE

- Fornito assemblato o in modalità Flat Pack
- Larghezza 600 o 800 mm
- Profondità 1000 o 1200 mm
- Altezza da 2000 a 2200 mm
- Disponibili su richiesta configurazioni non presenti a catalogo
- Portata 1300 Kg



Armadi Server senza porte



N° Unità	Larghezza mm	Profondità mm	Altezza mm	Armadio Assemblato		Flat Pack 	
				Codice - Nero	Codice - Grigio	Codice - Nero	Codice - Grigio
42	600	1000	2000	4142.6100.1	4142.6100.0	4142.6100.6	4142.6100.5
47	600	1000	2200	4147.6100.1	4147.6100.0	4147.6100.6	4147.6100.5
42	800	1000	2000	4142.8100.1	4142.8100.0	4142.8100.6	4142.8100.5
47	800	1000	2200	4147.8100.1	4147.8100.0	4147.8100.6	4147.8100.5
42	600	1200	2000	4142.6200.1	4142.6200.0	4142.6200.6	4142.6200.5
47	600	1200	2200	4147.6200.1	4147.6200.0	4147.6200.6	4147.6200.5
42	800	1200	2000	4142.8200.1	4142.8200.0	4142.8200.6	4142.8200.5
47	800	1200	2200	4147.8200.1	4147.8200.0	4147.8200.6	4147.8200.5



Configurazione disponibile su richiesta

Porte per armadi Server



PORTA IN VETRO TEMPERATO 5 mm

- Colori: Nero RAL7021 o Grigio RAL7035
- Serratura con maniglia
- Struttura: Acciaio laminato a freddo
- Vetro temperato spessore 5 mm



PORTA MICROFORATA

- Colori: Nero RAL7021 o Grigio RAL7035
- Serratura con maniglia
- Struttura: Acciaio laminato a freddo



PORTA PER ALTA VENTILAZIONE

- Colori: Nero RAL7021 o Grigio RAL7035
- Serratura con maniglia
- Struttura: Acciaio laminato a freddo
- Griglia per ventilazione con struttura ondulata a rinforzo della struttura



PORTA DOPPIA ANTA VENTILATA

- Colori: Nero RAL7021 o Grigio RAL7035
- Serratura con maniglia
- Struttura: Acciaio laminato a freddo

Porte per armadi Server

PORTA IN VETRO TEMPERATO 5 mm

N° Unità	Larghezza mm	Codice - Nero	Codice - Grigio
42	600	4142.6010.1	4142.6010.0
47	600	4147.6010.1	4147.6010.0
42	800	4142.8010.1	4142.8010.0
47	800	4147.8010.1	4147.8010.0



PORTA CIECA CON SERRATURA

N° Unità	Larghezza mm	Codice - Nero	Codice - Grigio
42	600	4142.6040.1	4142.6040.0
47	600	4147.6040.1	4147.6040.0
42	800	4142.8040.1	4142.8040.0
47	800	4147.8040.1	4147.8040.0



PORTA PER ALTA VENTILAZIONE

N° Unità	Larghezza mm	Codice - Nero	Codice - Grigio
42	600	4142.6020.1	4142.6020.0
47	600	4147.6020.1	4147.6020.0
42	800	4142.8020.1	4142.8020.0
47	800	4147.8020.1	4147.8020.0



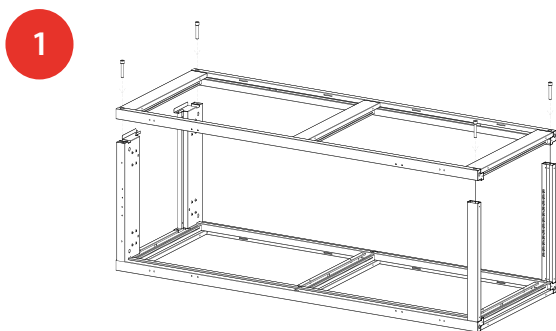
PORTA DOPPIA ANTA VENTILATA

N° Unità	Larghezza mm	Codice - Nero	Codice - Grigio
42	600	4142.6030.1	4142.6030.0
47	600	4147.6030.1	4147.6030.0
42	800	4142.8030.1	4142.8030.0
47	800	4147.8030.1	4147.8030.0

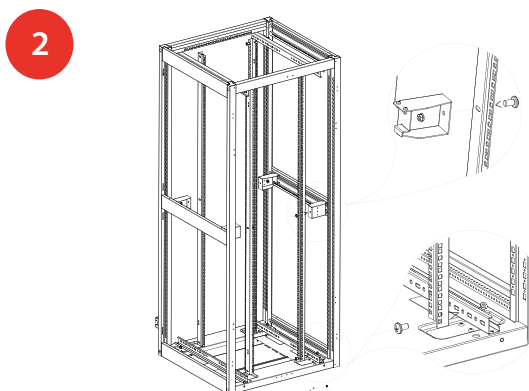


Configurazione disponibile su richiesta

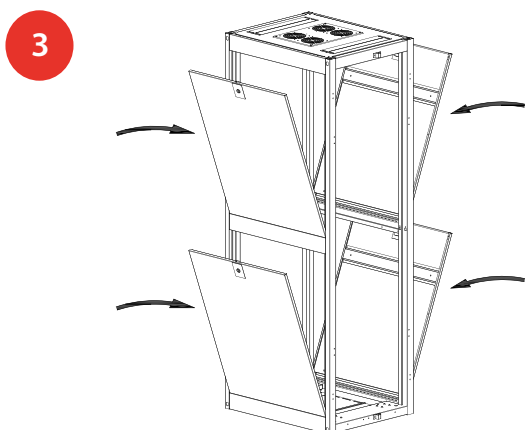
Schema di montaggio



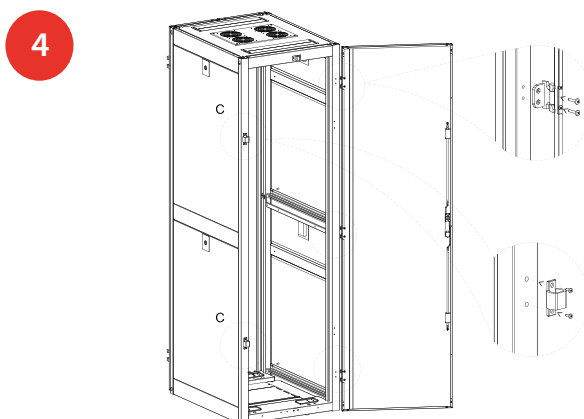
Assemblare le 6 parti del telaio tra loro.



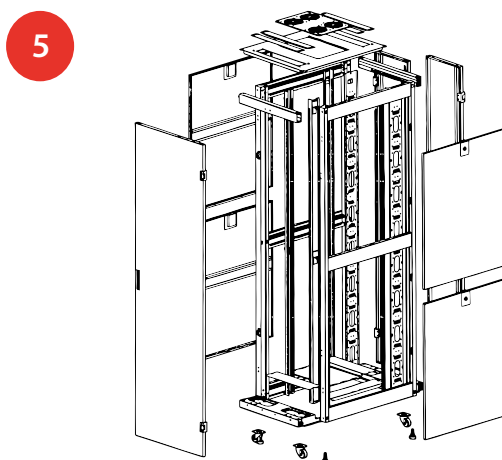
Assemblare gli elementi di sostegno e i montanti sulle relative guide.



Assemblare i pannelli laterali al telaio.



Assemblare le porte nel senso desiderato.



Assemblare il tetto, il fondo e i relativi accessori.